



Bottom Freezer Refrigerator
冷凍冷蔵庫（家庭用）
取扱説明書

Models : IWO19JSSS
ICO19JSSS
INO27JSFS

- **mabe**冷凍冷蔵庫をお買い上げいただきまして誠にありがとうございます。
- お使いになる前に取扱説明書をよくお読みのうえ、正しく安全にご使用ください。
- 取扱説明書は、良くお読みになった後はいつも手元に置いて安全にご使用ください。
- 保証書を必ずお受け取りいただき、大切に保管してください。

もくじ

安全上のご注意	1～8
各部のなまえ/仕様・外形寸法	9～10
据付けについてのご注意	11
据付け時の調整	12
取扱い上のご注意	13

冷蔵庫の使い方

温度調節の方法	14～15
アイスメーカーについて	16
庫内棚	17
ドアポケット/バスケット	17～18
フリーザーバスケット	19
食品の保存	20
お手入れの方法	21～22

故障かなと思ったら	23～25
保証とアフターサービスについて	26

安全上のご注意

- ご使用の前に、この「安全上のご注意」をよくお読みのうえ正しくお使いください。
 - ここに示した注意事項は、安全に関する重大な内容を記載していますので必ず守ってください。
- 表示と意味は次のようになっています。



警告

誤った取り扱いをすると、人が死亡または重傷を負う可能性が想定される内容を示します。



注意

誤った取り扱いをすると、人が傷害を負ったり*物的傷害の発生が想定される内容を示します。

*物的傷害とは、家屋・家財および家畜・ペットにかかわる拡大損害を示します

図記号の例



感電注意

△は、注意（警告を含む）を示します。
具体的な注意内容は、△の中や近くに絵や文章で示します。
左図の場合は「感電注意」を示します。



分解禁止

⊘は、禁止（してはいけないこと）を示します。
具体的な禁止内容は、⊘の中や近くに絵や文章で示します。
左図の場合は「分解禁止」を示します。



プラグを抜く

●は、強制（必ずすること）を示します。
具体的な強制内容は、●の中や近くに絵や文章で示します。
左図の場合は「電源プラグをコンセントから抜く」を示します。

警告

引火しやすいエーテル・ベンジン・
アルコール・薬品・LPガス
（ガスライター用ボンベ）
などは入れないこと

貯蔵禁止



●爆発する危険があります。

ドアにぶらさがったり、ガラス
棚に乗ったりしないこと

この機器で遊ぶことがない
ように、子供を監視するこ
とが望ましい。

禁止



- 冷蔵庫が倒れたり、ドアが落ちたり、手をはさんだりしてけがをすることがあります。
- この機器は、安全に責任を追う人の監視又は指示が無い限り、補助を必要とする人（子供を含む）が単独で機器を用いることを意図していません。

安全上のご注意 (つづき)

警告

絶対に分解したり修理・改造はしないこと

分解禁止



●発火したり、異常動作してけがをすることがあります。

定格15A以上のコンセントを冷蔵庫専用で使用すること

コンセントは専用で



●他の器具と併用すると分岐コンセント部が異常発熱して発火する恐れがあります。

お手入れの際は必ず電源プラグをコンセントから抜くこと

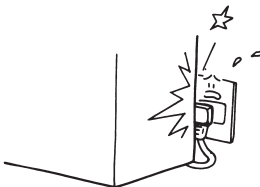
プラグを抜く



●ぬれた手では抜き差ししないでください。
●感電・ショートやけがをすることがあります。

電源プラグを冷蔵庫の背面で押しつけないこと

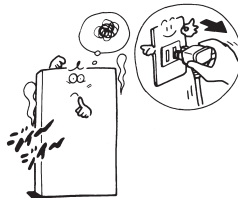
押しつけ禁止



●傷つき過熱発火の恐れがあります。

製品の異常時や故障のときは、電源プラグを抜き運転を中止すること

プラグを抜く



●異常のまま運転を続けると、感電・火災の恐れがあります。

電源プラグの刃および刃の取付面に、ほこりが付着している場合は、電源プラグを抜き乾拭きすること

プラグを抜く

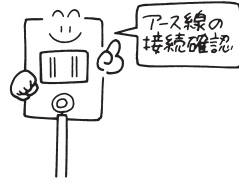


●ほこりが付着している場合は、よく拭いてください。
●火災の原因になります。

安全上のご注意 (つづき)

警告

アースを確実に取り付けること

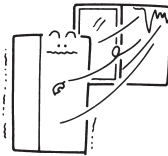


- 故障や漏電のとき、感電する恐れがあります。
- アース工事は、必ず販売店に相談してください。

アースを接続する



冬季凍結の恐れのある場所には据付けないこと



- 凍結によりホース、パイプ、バルブ等が破損し、水漏れすることがあります。

据付禁止



冷蔵庫には医療品や学術試料は入れないこと



- 家庭用冷蔵庫では、温度管理の厳しいものは保存できません。

貯蔵禁止



都市ガスなどのガス漏れがあったときには、冷蔵庫やコンセントには手を触れず、窓を開けて換気をよくすること



- 引火爆発し、火災ややけどの原因となります。

換気する



冷蔵庫の故障により、いやな臭いや変色して腐敗した食品は捨てること



- 腐敗した食品を食べると、体に害を与える恐れがあります。

腐敗食品は捨てる



本体や庫内に水をかけないこと



- 感電・ショートすることがあります。

水かけ禁止



安全上のご注意 (つづき)

警告

可燃性スプレー(ヘアスプレー・
スプレー式殺虫剤など)を
近くで使わないこと

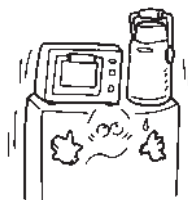
使用禁止



●引火して火災の恐れがあります。

上に重量物を置かないこと

禁止



●ドアの開閉で落下して、けがをすることがあります。

上に水を入れた容器を
置かないこと

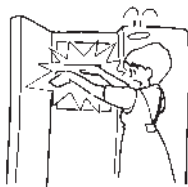
禁止



●こぼれた水で電気部品の絶縁が悪くなり漏電火災の恐れがあります。

自動製氷機の製氷部分には
手を触れないこと

接触禁止

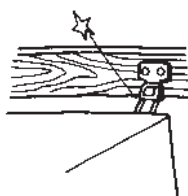


●製氷機が作動(回転)したとき、けがをすることがあります。

●ヒーター通電中は高温になり、やけどをすることがあります。

地震などによる冷蔵庫の
転倒防止の処置を
すること

転倒防止する

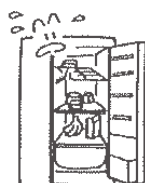


●振動により冷蔵庫が転倒し、けがをすることがあります。

安全上のご注意 (つづき)

警告

移動式棚・バスケットは所定の位置にしっかり固定すること



- しっかり固定されていませんと、落下してけがをする恐れがあります。

棚をしっかり固定



アイスメーカーの配管は準備配線・配管設備図に基づいて据付けること



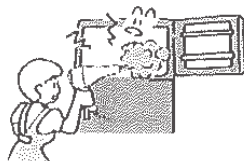
- 正しく据付けませんと水漏れをおこすことがあります。
- 機器に供給する新しいホースセットを用いる必要があります、かつ、古いホースセットは、再使用しないでください。

据付注意



製造業者が推薦するもの以外の、除霜を速めるための機械的な器具、その他の手段を用いないこと

冷凍庫内の霜や着氷をナイフやドライヤー等で取り除かないで下さい。また、ドライヤーやトーチ等の熱源を利用して溶かさなで下さい。

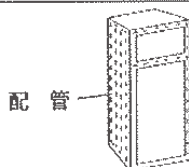


- 配管の損傷や万一可燃性冷媒が漏れていた場合、発火・爆発のおそれがあります。

禁止



冷媒回路(配管)に損傷を与えないこと。ねじ等を打たないこと



- 可燃性冷媒を使用していますので、発火・爆発のおそれがあります。

禁止



給水接続は飲料水源(上水道)だけに接続すること

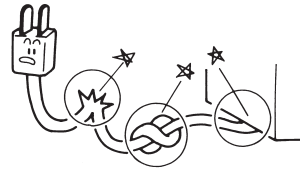
安全上のご注意 (つづき)

⚠️ 注意

電源コードを傷めないこと

電源コードの交換は、危険を防止するために、販売店またはサービスマンあるいは同等の有資格者に必ずご依頼ください。

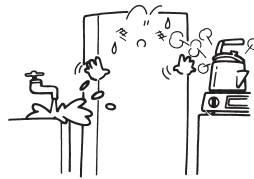
傷付け禁止



- 電源コードを傷付けたり、破損したり、加工したり、無理に曲げたり、引っ張ったり、ねじったり、たばねたりしないでください。また、重い物を載せたり、挟み込んだり加工しないでください。
- コードが破損し、火災・感電の原因になることがあります。

湿気が多い所や、水のかかる所へは据付けないこと

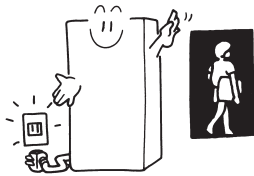
水気禁止



- 絶縁が悪くなり、漏電の原因になります。

長期間ご使用にならないときは、必ず電源プラグをコンセントから抜くこと

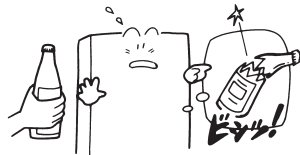
プラグを抜く



- 絶縁劣化による感電や漏電の原因となる場合があります。

冷凍室にビン類や缶類を入れないこと

ビン類禁止



- 中身が凍って割れ、けがをすることがあります。

ドアを閉めるときは、取っ手を持って閉めること

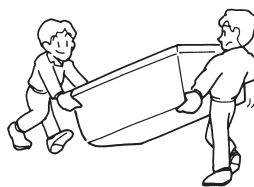
取っ手を持つ



- 取っ手を持たずにドアを閉めると、指をはさんでけがをする恐れがあります。

重量があり危険ですので運搬は専門業者へ依頼のこと

運搬専門業者へ依頼



- 一般の方が運搬すると、手がすべってけがをする恐れがあります。
- 運搬作業は、販売店又は専門業者に相談してください。

安全上のご注意 (つづき)

⚠️ 注意

冷凍室の食品や容器（金属製）には、ぬれた手で触れないこと

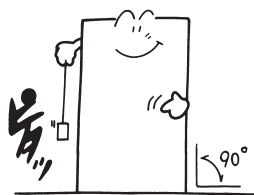
接触禁止



●低温のため凍傷になる恐れがあります。

床が丈夫で水平な所に据付けること

据付注意



●不安定な所に据付けますと、ドアの開閉などで冷蔵庫が転倒してけがをする恐れがあります。

冷蔵庫底面には手を入れないこと

接触禁止



●冷蔵庫底面には鉄板や回転部があり、けがをする恐れがあります。

一度解凍した食品を再冷凍しないこと

食当り注意



●腐敗した食品を食べると、体に害を与える恐れがあります。

この商品を他の人に売ったり、譲渡するときは、取扱説明書を添付すること

取扱説明書を添付



●新しい所有者が安全で正しく使うために、取扱説明書が必要です。

安全上のご注意 (つづき)

⚠ 注意

電源コンセントは交流100Vを使用すること。

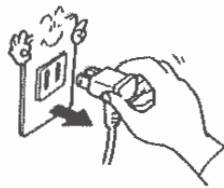
100V以外禁止



- 火災・感電の原因になることがあります。
- 純正昇圧トランスを接続して、使用してください。

電源コードを抜くときはコードを引っ張らないこと。

引張り禁止



- 電源プラグを持って引き抜いてください。
- 感電やショートして発火することがあります。

傷んだコードや電源プラグ・ゆるんだコンセントは使用しないこと。

使用禁止



- 感電・ショート・発火の原因になることがあります。

電源プラグを抜いたときには、少なくとも6分間待ってから、コンセントに差してください。

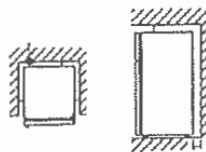
6分待つ



- すぐに電源を入れると圧縮機に負荷がかかり、寿命が短くなったり故障の原因になります。

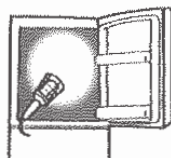
機器の囲いまたはビルトイン構造では、障害物をなくし、通風口を確保すること。

通気口を確保



- 冷蔵庫周囲はすき間をあけて設置。冷媒が漏れたときに滞留し、発火・爆発のおそれがあります。

製造業者が推奨する電気機器以外、食品貯蔵庫内で用いないこと。



- 庫内では、電気製品を使用しない。冷媒が漏れると接点の火花により発火・爆発の原因になります。

霜付き防止について

冷蔵庫の前面や側面には、霜付き防止のためのパイプを内蔵しています。使い始めや周囲温度が高い時には、特に熱く感じるがありますが、故障ではありません。また、庫内の食品には影響ありません。

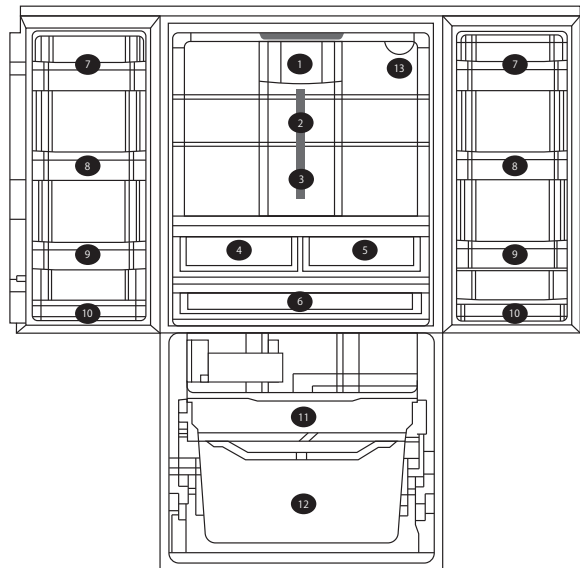
各部のなまえ (IWO19JSSS)

冷蔵庫

- ①庫内灯 (手前)、冷気吹出口
- ②庫内棚、クイックシェルフ
- ③庫内棚
- ④バスケット (湿度調整可)
- ⑤バスケット (湿度調整可)
- ⑥ミート、チーズ (冷蔵強ケース)
- ⑦～⑩ドアポケット
- ⑬ウォーターフィルターケース

冷凍庫

- ⑪アイスメーカー (奥)、
アイスストッカー、バスケット (ハーフ)
- ⑫フリーザーバスケット (大)

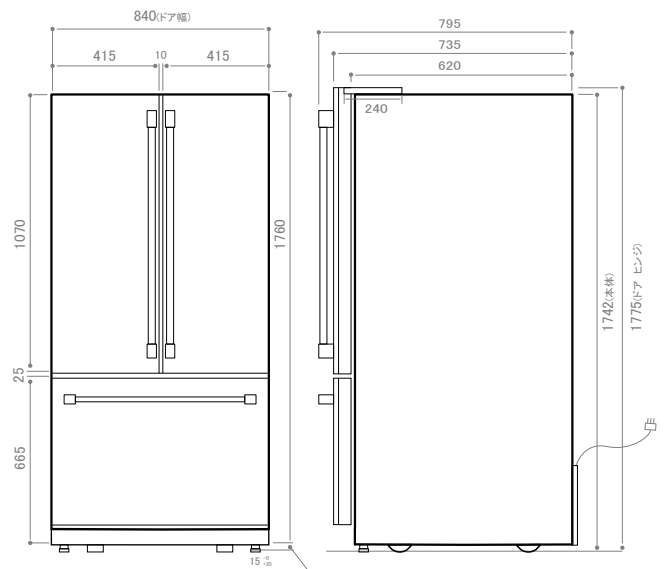


仕様・外形寸法

●仕様

型式名		IWO19JSSS	
質量 (kg)		115kg	
定格 内容量 (L)	総内容積	527	
	冷凍室	142	
	冷蔵室	385	
電気 定格	相・電圧・周波数	単相・230V 50Hz/60Hz	
	消費電力	電動装置	140
		電熱装置	150
		霜取装置	269
年平均の消費電力量・50Hz/60Hz (kWh/年)		263 / 263	
冷却方式		冷気循環方式(間接冷却) ****	
冷却時の霜取		自動開始・自動終了	
アイスメーカー		内蔵	
ウォーターディスペンサー		庫内側面内蔵	
設置 方式	ビルト・イン	可	
	ローラーキャスター	付(アジャスター付)	

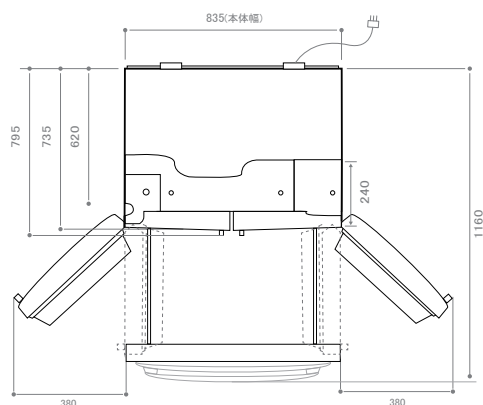
●外形寸法 (単位:mm)



●冷凍室の性能について

本冷凍冷蔵庫の性能はフォースター (********) です。
 冷凍室 (フリーザー) の性能は記号によって区分表示しております。
 記号ごとの性能は日本工業規格 (JIS C9607) に規定された試験条件で試験したときの冷凍負荷温度 (食品温度) が次の表のようになるものをいいます。

記号	冷凍負荷温度 (食品温度)	冷凍食品保存期間の目安
*	-6℃以下	約1週間
**	-12℃以下	約1ヵ月
*** / ****	-18℃以下	約3ヵ月

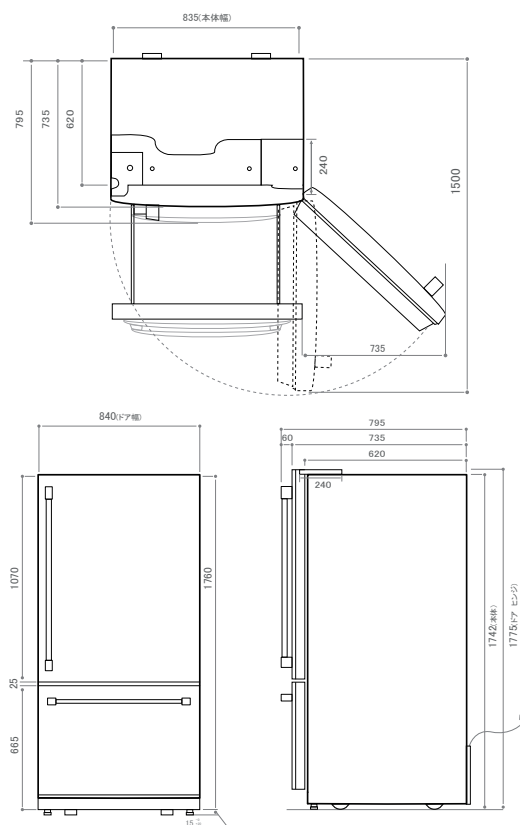


仕様・外形寸法 (ICO19JSSS)

●仕様

型式名		ICO19JSSS	
質量 (kg)		115kg	
定格 内容量 (L)	総内容積	530	
	冷凍室	142	
	冷蔵室	388	
電気 定格	相・電圧・周波数	単相・230V 50Hz/60Hz	
	消費電力	電動装置	140
		電熱装置	150
		霜取装置	269
年平均の消費電力量・50Hz/60Hz (kWh/年)		263 / 263	
冷却方式		冷気循環方式(間接冷却) ※※※※	
冷却時の霜取		自動開始・自動終了	
アイスメーカー		内蔵	
ウォーターディスペンサー		庫内側面内蔵	
設置 方式	ビルト・イン	可	
	ローラーキャスター	付(アジャスター付)	

●外形寸法(単位:mm)

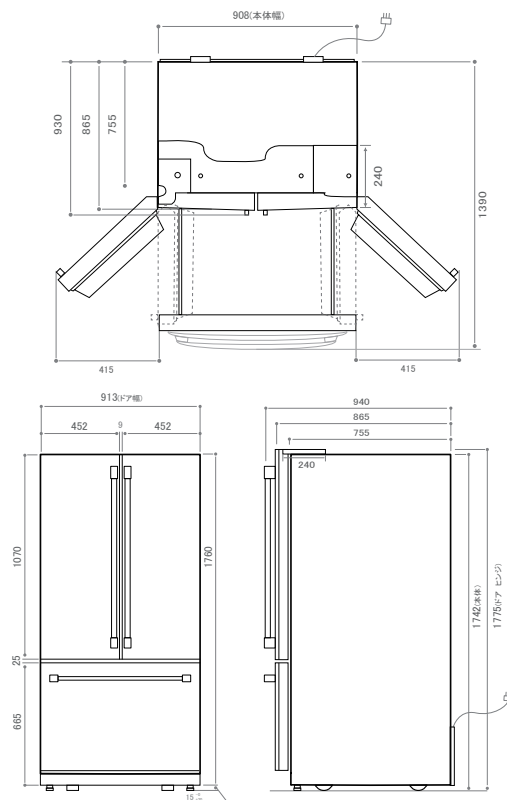


仕様・外形寸法 (INO27JSFS)

●仕様

型式名		INO27JSFS	
質量 (kg)		135kg	
定格 内容量 (L)	総内容積	765	
	冷凍室	232	
	冷蔵室	533	
電気 定格	相・電圧・周波数	単相・230V 50Hz/60Hz	
	消費電力	電動装置	140
		電熱装置	150
		霜取装置	269
年平均の消費電力量・50Hz/60Hz (kWh/年)		263 / 263	
冷却方式		冷気循環方式(間接冷却) ※※※※	
冷却時の霜取		自動開始・自動終了	
アイスメーカー		内蔵	
ウォーターディスペンサー		庫内側面内蔵	
設置 方式	ビルト・イン	可	
	ローラーキャスター	付(アジャスター付)	

●外形寸法(単位:mm)

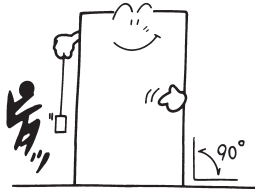


据付けについてのご注意

1

冷蔵庫を据付ける場所はしっかりした床で水平なところをえらんでください。

床がしっかりしていませんと音や振動が出ることがあります。ドアの開閉などで冷蔵庫が転倒してけがをする恐れがあります。

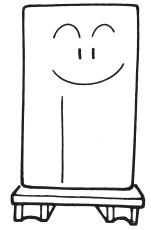


5

水気・湿気の少ない所に据付けてください。

漏電やさびの原因となります。やむをえず流し台などの近くに据付けるときは必ずすき間をあげ、床が湿っている場合はブロックなどの上へおせてください。

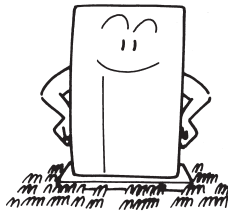
ご注意：この冷蔵庫は凝縮器の冷却が強制ファン冷却方式ですので、直接ブロックなどにのせると、空間ができ凝縮器への冷却力が低下しますので、冷蔵庫底部全体にじょうぶな板などを敷いた下にブロックなどを敷いてください。



2

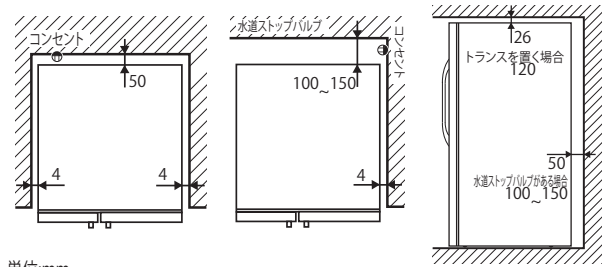
床が弱い場合やたたみ、じゅうたんのような敷物の上に据付けの際は、じょうぶな板を冷蔵庫の下に敷いてください。

たたみやじゅうたんのよう敷物の上に直接据付けますと、敷物に変色したり、空気の流れが悪くなり、冷えにくくなる場合があります。



6

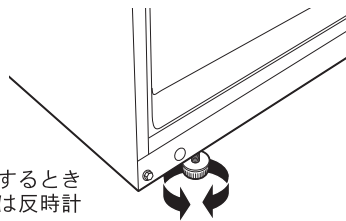
冷蔵庫の周囲は下図の数値を確保してください。



単位:mm

3

冷蔵庫がガタつくときは、前面下部のアジャスターを調節してください。



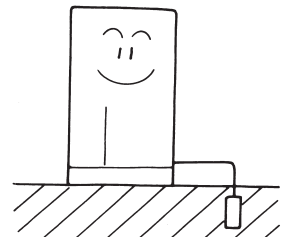
左右のアジャスターを、高くするときは時計回りに、低くするときは反時計回りに回してください。

7

感電防止のためのアースをしてください。

アース工事は販売店にご相談ください。(アース工事は有償です。)

お願い
この冷蔵庫はアース線が付属しています。アース端子に正しく取り付けてください。



4

熱気の少ない所に据付けてください。また、室温16℃以下になることには置かないでください。

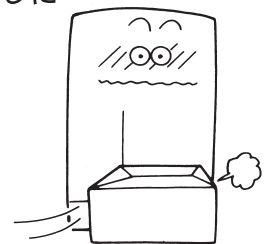
直射日光を受ける所や発熱器具(レンジ、コンロなど)の近くに据付けると、冷却力が低下したり、本体変色の原因となるおそれがあります。16℃以上で正常に動作するように設計されています。



8

グリル前面には物を置かないでください。また、グリルの温風吹き出しにご注意ください。

グリル前面より空気を吸い込みますので、グリルがふさがれますと冷却力が低下するおそれがあります。また、グリル前面より温風が吹き出すため、床が変色・変形することがあります。



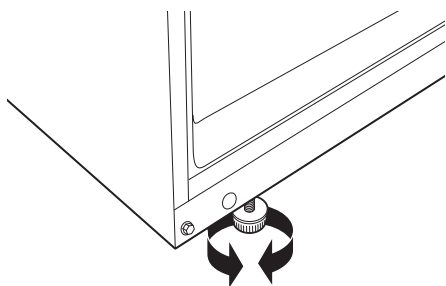
据付け時の調整

据付場所の環境

据付場所は、高温多湿の場所を避け、水平で丈夫なほこり等の少ない場所に据え付けてください。

この冷蔵庫は、周囲の温度が16℃～32℃で正常に動作するように設計されています。この温度範囲外では、正常に動作をしないことがあります。また、放熱スペースを必ず確保して設置してください。

本体の設置調整

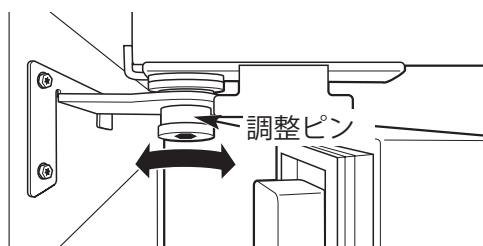


本体底面の両側にあるアジャスターを回すと本体の高さ調整ができます。設置時や、ご使用中に必要なに応じて調整してください。

アジャスターには、3つの役目があります。

- 1 ドアを半分ほど開けたときに、ドアを閉まりやすくする。（前部が約15mm程度高くなるようにします。）
- 2 本体のガタツキをなくす。
- 3 本体が動かないように固定する。

ドアの高さ調整



冷蔵室の左右のドアの高さ調整ができます。

左右のドアの高さがずれてきた時などに調整してください。

- 1 冷蔵室のドアと冷凍室のドアを開けます。
- 2 1/4"アレン(六角)レンチで、ドアの下ヒンジにある調整ピンを回すとドアが上下します。
- 3 左右のドアの高さが合うように調整します。

転倒防止金具

転倒防止金具を取付ける場合は、別紙を参照して、必要に応じて取付けてください。

固定ネジは付属していません。

取扱い上のご注意

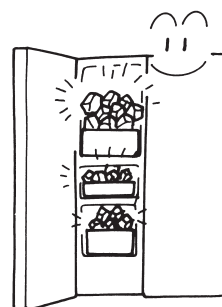
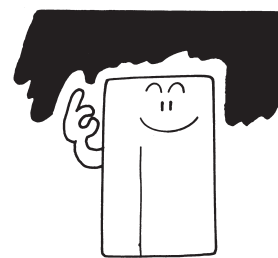
1 停電時のご注意

突然停電の時

- できるだけドアの開閉を少なくします。

予告のある時

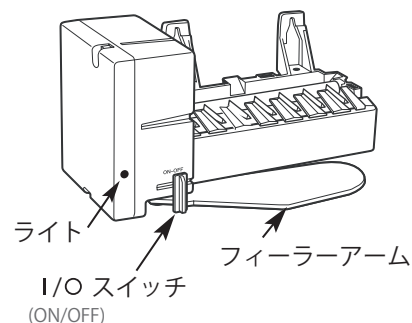
- 氷を沢山つくっておきます。停電になったら氷で冷蔵庫を冷やしますと長時間保てます。
- 温度設定を強冷に設定して、停電前2～3時間強く冷やしておくで長持ちします。
- 庫内食品で減らせるものは減らします。特に生鮮食品類はできるかぎり処分するよう心掛けます。



2 長時間(長期間)使用しない時のご注意

長時間(長期間)冷蔵庫をお使いにならない時は、においがこもったり、カビがはえたりしないように次のようにしてください。

- (1) コンセントからプラグを抜いてください。(もしくは専用ブレーカーOFF)
- (2) アイスメーカーをOFF"0"にしてください。
- (3) 食品は全部取り出してください。
- (4) 庫内を掃除し、2～3日間ドアをあけて乾燥してください。
- (5) 給水のバルブを必ず締めてください。
- (6) 本体内の水抜きが必要な場合は、サービスマンを手配してください。
- (7) アイスストッカーを空にしてください。



※注意

ドアに乗ったり、ぶらさがったり、ガラス棚等に乗ったりしないでください。事故やけがをすることがあります。

冷蔵庫の使い方—温度調節の方法

1 温度調節

Door Alarm

Freezer
Recommended -18°C



Fridge
Recommended 3°C

Filter Status

Turbo Cool
Hold 3 Sec

温度調整は、冷蔵室内の上部にある、コントロールパネルで行います。
冷凍室、冷蔵室を別々に調整することができます。

2 冷凍室 Freezer

冷凍室の工場出荷時の設定は、-18°Cです。
冷凍室の温度設定可能温度は、-21°C～-14°Cです。
冷蔵室のドアを開けると、コントロールパネルに冷蔵室または冷凍室の温度が表示されます。
希望の温度が表示されるまで何回かタッチしてください。しばらくすると、温度設定が完了します。

注意:設定した温度に安定するのに、24時間程度かかる場合があります。

注意

- FreezerとFridgeを同時に3秒間押すと"OFF"が表示され、電源が入っていても冷蔵庫の冷却運転が止まります。FreezerかFridgeどちらかを押すと解除されます。
- 表示される庫内温度と、実際の庫内温度では、外気温などの関係で異なることがあります。
- 現在温度は表示されません。

3 冷蔵室 Refrigerator

冷蔵室の温度設定可能温度は、1°C～7°Cです。5°Cが推奨温度です。
冷蔵室のドアを開けると、コントロールパネルに冷蔵室と冷凍室の温度が表示されます。
希望の温度が表示されるまで何回かタッチしてください。しばらくすると、温度設定が完了します。
工場出荷時の設定は、3°Cです。

注意:設定した温度に安定するのに、24時間程度かかる場合があります。

注意

- FreezerとFridgeを同時に3秒間押すと"OFF"が表示され、電源が入っていても冷蔵庫の冷却運転が止まります。
- 表示される庫内温度と、実際の庫内温度では、外気温などの関係で異なることがあります。
- 現在温度は表示されません。

冷蔵庫の使い方 (つづき) 一庫内温度調節の方法

● 冷却器の止め方

1 RefrigeratorとFreezer両方を同時に数秒タッチすると“OFF”と表示され冷却運転が止まります。

● 冷却器の再運転を行う場合

1 RefrigeratorかFreezerどちらかをタッチすると、温度設定表示になります。

2 初期設定温度、3°C、-18°Cになり冷却運転を始めます。

3 庫内温度設定を行います。

注意：冷凍室または冷蔵室どちらかのドアを3分間以上開けっ放しにすると、庫内ファンが回ります。


Turbo Cool
Hold 3 Sec

● ターボクール (Turbo Cool)

冷蔵室の食品をより早く冷やすことができます。

ターボクールは、次のような時に便利な機能です。

- ・冷蔵室に大量の食品を入れた時
- ・食べ残した食品を入れた時
- ・冷蔵庫が長時間OFFになっていた時。

1 コントロールパネルの[Turbo Cool]ボタンを3秒間押してください。

2 コントロールパネルに“tc”と表示されターボクール運転を開始します。

3 ターボクール運転が終了すると、自動的に設定されている温度で通常運転に戻ります。

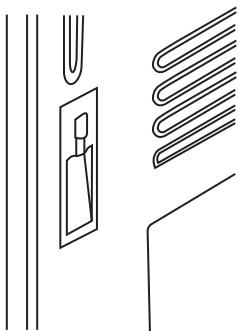
ターボクールのキャンセル方法：コントロールパネルの[Turbo Cool]ボタンを再度押してください。元の温度表示に戻ります。

● ウォーターディスペンサー

冷蔵庫内で冷やされた水を飲むことができます。

左側ドアを開け、グラスをチューブ下に持ってボタンを押します。

止める時は離してください。




Door Alarm

● ドアアラーム (Door Alarm)

1 つでもドアが2分以上開きっぱなしになっていると、アラームが鳴って警告します。

コントロールパネルの[Door Alarm]ボタンでドアアラームのON/OFFを切り替える事ができます。

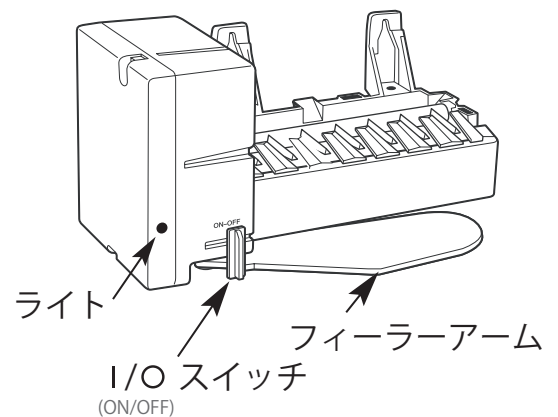
冷蔵庫の使い方 (つづき) —アイスメーカー

アイスメーカーについて

アイスメーカー（自動製氷機）は、水道と直結して給水するので水を汲み入れる手間がかかりません。

アイスメーカーは、冷凍室左上の奥にあります。

アイスメーカーの給水工事が完了しましたら、アイスメーカーのスイッチを"I"にしてください。自動的に氷が作られ、アイスストッカーに一定量の氷がたまり、アイスメーカーは製氷を自動的に停止します。



注意

- アイスストッカーには、飲み物や食品を入れないでください。アイスメーカーの故障の原因となります。
- アイスストッカーの中で氷が互いにくっついて固まることがありますが、異常ではありません。その際は、アイスストッカーを取り外して、中の氷をほぐして平らにしてください。
- 初めてご使用になるときには、給水経路のゴミなどが氷に交じることがありますので、最初にアイスストッカー一杯にたまった氷は捨ててください。
- 冷蔵庫が水道に接続されていない場合は、アイスメーカーを"OFF"にしてください。
- 水道の水圧が低かったり、水圧の変化が大きき場合は、正常に作動しないことがあります。

初めてご使用になる場合やしばらく冷蔵庫の電源が切られていた場合は、氷を作り始めるのに12～24時間程度かかる場合があります。あまり氷を使わないと、氷が白くなったり、小さくなったり、冷凍室の匂いが移ることがあります。

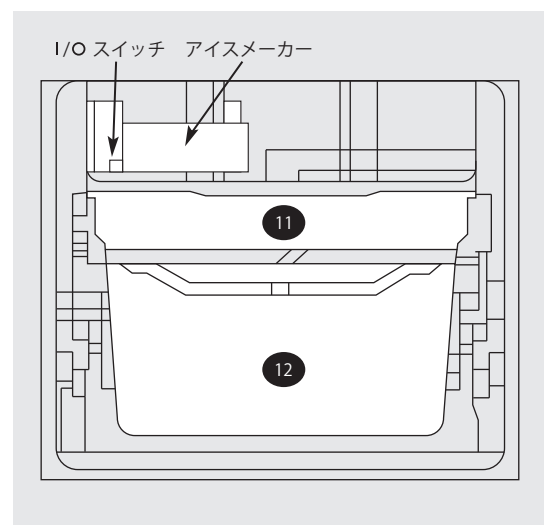
●氷の取り出し方（アイスストッカーの取り外し方）

・氷の取り出し方

①冷凍室ドアを引き出して、氷を取り出してください。

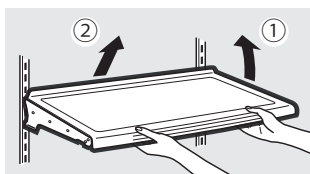
・アイスストッカーの取り外し方

冷凍ケースをいっぱいまで引き出し、手前を持ち上げて外してください。



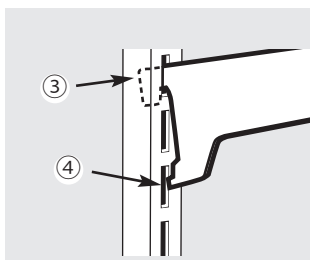
冷蔵庫の使い方 (つづき) — 庫内棚/ドアポケット/バスケット

冷蔵室



棚

棚は、お好みの高さに変えることができます。ガラス棚は、多少液体がこぼれても、下までこぼれることはありませんが、匂いの原因になりますので清潔に保つようによろしくしてください。

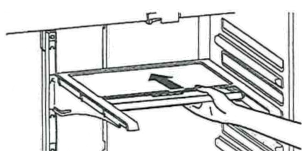


・取外し

棚を上にあげるようにして、手前側を持ちあげます(①)。棚のフックを外すように手前上に引き抜いて(②)外してください。

・取付け

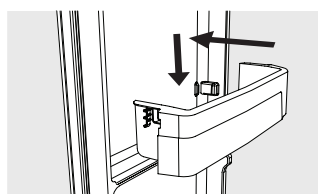
棚のフックの上を引っ掛けます(③)。そのまま水平になるようにします。下のフックが固定されます(④)。棚が、しっかりとセットされているかを必ず確認してください。



クイック・スペースシェルフ (QuickSpace™ S)

この棚は、半分に分かれており、下の棚に背の高いものを置けるように、後ろ半分の棚に前半分の棚を収納できるようになっています。収納する物に合わせて簡単にかえることができます。

冷蔵室 ドアポケット



冷蔵室のドアポケットは、お好みにあわせて高さを変えて取り付けることができます。

・取付け方

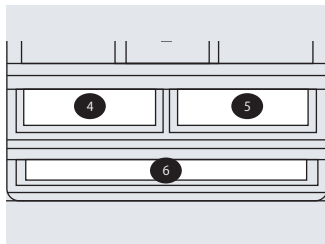
ドアポケットを取り付けたい高さにあわせて、奥まで押し込みます。

奥まで押し込んだら、下にさげて固定します。しっかりと固定されていることを確認してください。

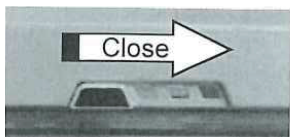
・取外し方

中の物を全てだしてから、ドアポケットを上を押し上げてから、手前に外してください。

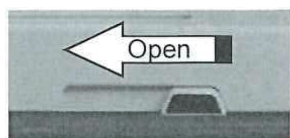
冷蔵庫 バスケット④⑤（温度調整可）



上段2カ所④⑤は、野菜や果物を便利に保冷する為に、湿度調整ができるバスケットになっています。冷気の流入量を変えることにより引出し内の湿度を調整します。右へスライドすると、冷気の流れが少なくなりバスケット内の湿度が保たれます。野菜などの保存に向いています。左にスライドすると、冷気の流入口が開きバスケット内の湿度は低くなります。果物などの保存に向いています。葉物野菜などを保冷すると、バスケットの底に水分が溜まる場合があります。きれいなタオルでふき取るか、バスケットを引き出して外して掃除をしてください。

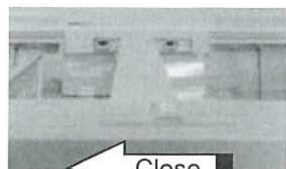


・右へスライド：閉 野菜などの保存に向いています。



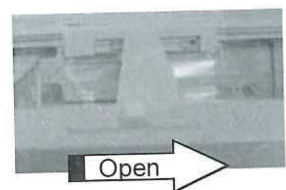
・左へスライド：開 果物などの保存に向いています。

冷蔵庫 バスケット大⑥（低温切換可）



このバスケット内は、5℃設定で、約0.5℃～2℃になります。

・Cold（閉）でチーズ、ハム、ソーセージ等の保存に使用してください。

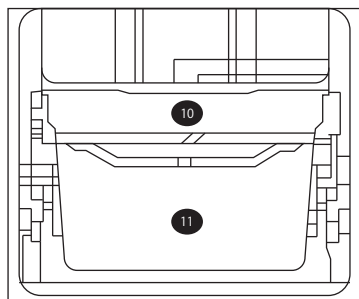


・Coldest（開）強冷

冷気が冷凍室から直接進入し、低温室として肉類の保存に適します。但し、長期間設定にしていきますと、肉類が凍結したり霜がつくことがあります。

冷蔵庫の使い方 (つづき) —フリーザーバスケット

冷凍庫 フリーザーバスケット



冷凍庫のバスケット

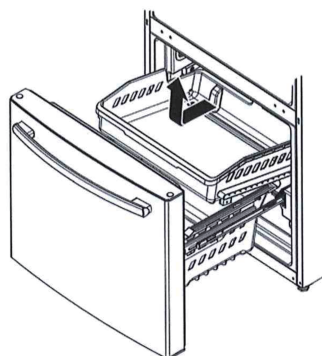
冷凍庫には3つのバスケットがあります。アイスストッカーには、飲み物や食品を入れないでください。アイスメーカーの故障の原因となります。

- ⑩ アイスストッカー（アイスメーカーの氷を蓄えるための専用のバスケットです）
- ⑪ ハーフ・バスケット
- ⑫ 大型バスケット

注意：

食品を各バスケットの高さを越えないように入れてください。故障の原因になります。

冷凍庫のドアを閉める前に、全てのバスケットが奥まで収納されているか確認してください。奥まで入れずにドアを閉めると、バスケットやドアが破損することがあります。



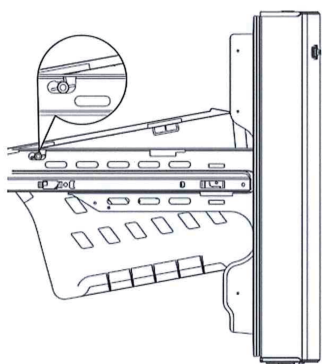
ハーフ・バスケット

・取外し方

バスケットを手前いっぱいになるまで引き、手前を持ち上げながら外してください。

・取付け方

レールの穴とバスケットのガイド（出っ張り）を合わせて、レールに取り付けてください。スライドして奥まで入れてください。きちんと固定され、スライドさせてもガタつかないことを確認してください。



大型バスケット

・取外し方

冷凍庫のドアを手前いっぱいを開きます。バスケットは、ドアのスライドレールの左右2か所のタブに載っています。全てのタブから外れるように上にあげて、手前を持ち上げながら左右にずらすか、冷蔵室のドアを全開にして持ち上げて外してください。

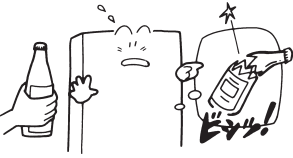


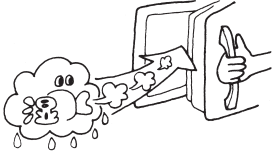
・取付け方

上のバスケットにぶつからないように、バスケットの奥側を下げるようにして、レールの上にきちんと水平になるように載せてください。スライドさせてもガタつかないことを確認してください。

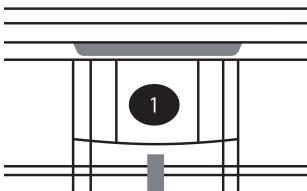
冷蔵庫の使い方 (つづき) — 食品の保存

保存の際の注意点 1

- (1) 庫内の食品は少しずつすき間をあけて並べるようにしてください。ぎっしり詰めますと、冷気の循環が悪くなり、冷えにくくなります。
- (2) 冷蔵室内に食品を密閉せずに入れますと、その水気が冷蔵室内の冷たい部分(壁)に触れて露付きをおこして漏れることがあります。密閉容器やフィルム紙(ラップ紙)で包んで保存してください。
- (3) 冷凍室側へビン類を入れますと、ビンが割れることがありますので絶対に入れないでください。
- (4) この冷蔵庫では血清、ワクチン等医薬品の保存はできません。又、揮発や引火しやすいものは絶対に庫内に入れないでください。
- (5) ドアの開けっ放しや不必要な開閉はしないでください。
- (6) 食品は必ず、熱をさましてから入れてください。
- (7) アイスクリームは、ドアポケットには入れないでください。

⚠ 注意	⚠ 警告	⚠ 警告	⚠ 注意
<p>冷凍室にビン類や缶類を入れないこと</p>  <p>● 中身が凍って割れ、けがをすることがあります。</p> <p style="text-align: right;">ビン類禁止</p>	<p>引火しやすいエーテル・ベンジン・アルコール・薬品・LPガスなどは入れないこと</p>  <p>● 爆発する危険があります。</p> <p style="text-align: right;">貯蔵禁止</p>	<p>冷蔵庫には医薬品や学術試料は入れないこと</p>  <p>● 家庭用冷蔵庫では、温度管理の厳しいものは保存できません。</p> <p style="text-align: right;">貯蔵禁止</p>	<p>熱いまま食品を入れなくて、食品を冷ましてから入れること</p>  <p style="text-align: right;">!</p> <p style="text-align: right;">食品はさましてから</p>

保存の際の注意点 2



・ 冷気吹出口付近は低温のため、水気の多い食品は凍る場合がありますので置かないでください。

(玉子、豆腐、こんにゃくなど)

お手入れの方法

冷蔵庫外側のお手入れ

・側面

乾いた布で拭いてください。汚れた箇所は食器用中性洗剤を水で薄め、きれいな布につけて拭いてください。最後にもう一度乾いた布で拭いてください。

・ドア、ハンドル

ステンレス専用クリーナーをご使用ください。

注意：

汚れた雑巾やウエットティッシュは使わないでください。汚れや紙の繊維が冷蔵庫の表面に付着することがあります。

研磨剤、漂白剤、漂白剤入り洗剤、粉洗剤、アルコール、シンナー、たわしなどは使用しないでください。表面の塗装剤を痛める恐れがあります。

冷蔵庫/冷凍庫庫内のお手入れ

・取外しの出来る部分は、取外して水洗いしてください。洗った後は水分を完全にふき取ってから元に戻してください。汚れの落ちにくい場合は、食器用中性洗剤を薄めた液で洗い、水でよく洗い流してください。

・冷蔵庫の庫内をお手入れするときは、食品用中性洗剤をきれいな布につけて拭いてください。そして水で濡らし固く絞った布で拭き、最後に乾いた布で拭いてください。

・棚やバスケットやドアポケットは、出来るだけ外してお手入れしてください。

・スイッチ類、ライト、操作部をお手入れする場合は、電源を切ってから行ってください。

注意：

熱いお湯は使わないでください。庫内棚が割れる恐れがあります。

取り外した部品は、食器洗機では洗わないでください。

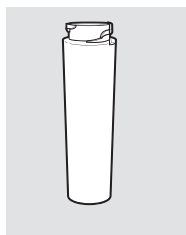
取り外した部品で怪我をしたり、強い衝撃を与えないようにしてください。

庫内灯の交換

・お買上げの販売店、当社またはサービスセンターに依頼してください。

お手入れの方法 (つづき)

ウォーターフィルターの交換方法



ウォーター・フィルターのカートリッジは冷蔵庫内右奥上部にあります。弊社で輸入・販売しているMWFは、日本で食品検査に合格している物ですので、安心してご使用ください。

交換用カートリッジ 品番：XWF

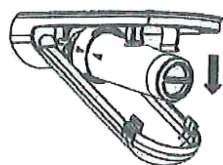
Filter Status

●カートリッジ（ウォーターフィルター）の交換時期

カートリッジの交換目安は、6ヶ月です。これは、ご使用状況や設置場所により、交換期間が短くなることがあります。カスタムディスペンサーの水や氷の出が悪くなったり、匂いが気になったら直ちにカートリッジを交換してください。

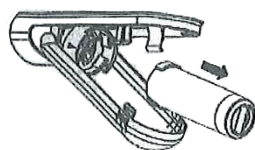
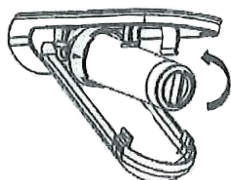
操作パネルに、カートリッジの交換時期を知らせる **Filter Status** が点滅すると、カートリッジの交換時期です。

ディスペンサーの水や氷の出が悪くなったら、直ちにカートリッジを交換してください。



●カートリッジ（ウォーターフィルター）の交換方法

1. カートリッジを交換する場合、カバー左右のツメを押して開き、下向きにして古いカートリッジを左にゆっくりと回して外してください。中に残った水がこぼれることがありますので、傾けないようにしてください。
2. カートリッジホルダーに、新しいカートリッジの ←マークを下にして差し込んでください。カートリッジホルダーに押し付けないで下さい。
3. カートリッジを、止まるまでゆっくりと右に回してください。カートリッジを回していくと、自動的に正しい位置に上がっていきます。カートリッジは約1/2回転します。ホルダーに固定します。強く回しすぎないように注意してください。
4. フィルター内の空気を抜くために、ディスペンサーから水を出してください。交換直後に黒い粒子（活性炭の粉）を含んだ水が出てくる場合があります。有害物ではありませんが飲用は避け、粒子が出なくなった後に使用してください。空気が含まれているため初めは勢いよく出ることがあります。空気を含んだ水が無くなるまで、何回か繰り返してください(2分間以上)
5. **Filter Status** を3秒間押します。



● YouTubeでも交換方法をご覧ください

<https://youtu.be/t9iO2G84ThA>



故障かな？と思ったら

運転音について

以下のような運転音は、異常ではありません。

HUMMM...
WHOOSH...



WATER SOUNDS


● 圧縮機の運転音

最新の高効率の圧縮機は、これまでの圧縮機より高音で脈動するような運転音が、速くて長くすることがあります。

特にドアを開閉したとき長時間続くことがあります。これは、フロストガードが機能して冷凍焼けをを防ぎ食品を適切に保冷するためにです。

● ドアの開閉時の音

ドアが閉まるときに、うねりのような音がすることがあります。これは、庫内の密閉された空気が外気との気圧の差をなくそうとするためにする音です。

● ファンの動作音

ファンが高速回転する音がすることがあります。

ドアの開閉が多いときや大量の食品を冷凍室や冷蔵室に入れたとき、初めて電源が入れられたときに頻繁にします。これは、冷却ファンが庫内の温度を設定温度になるように冷気を循環させているためです。

また、ドアが3分以上開いていると、ファンは庫内灯の熱で庫内温度が上がらないように動きます。

ファンの回転スピードは、庫内温度により最適な冷気循環と省エネルギーを判断して変化します。

● 流水音

冷媒が流れる音がゴボゴボとすることがあります。冷媒は、液化-気化を繰り返します。

霜取り中に解凍した水が流れる音がすることがあります。この水はドレンパイプにより排出され自動的に蒸発します。

アイスメーカーに給水される時に水が流れる音がします。また、アイスメーカーからアイスストッカーに氷が落ちるときにゴトゴトと音がすることがあります。

● その他の動作音

初めて電源をいれたときに、軋むような音がすることがあります。これは、本体が冷却されて起こる音です。

電子ダンパーを閉じるときに音がすることがあります。これは、最適な冷却を行うためにする音です。

電子制御盤でクリックするような音がすることがあります。これは、リレー制御が動作するためです。

霜取り動作後に冷却を始めると、金属が縮む際に音がすることがあります。

故障かな？と思ったら (つづき)

冷蔵庫が冷えない。

- ・ 冷蔵庫が自動霜取りを行っている自動霜取りサイクルが終わるまで30分ほどお待ちください。
- ・ 冷蔵室もしくは冷凍室の温度設定がOFFになっている。温度設定を行ってください。
- ・ 電源プラグが入っていない。純正昇圧トランスを使用して、コンセントに電源プラグをしっかりと差し込んでください。
- ・ ヒューズ（ブレーカー）が切れている。ヒューズを交換するか、ブレーカーをリセットしてください。
- ・ 凝縮器（コンデンサー）が汚れている。凝縮器（コンデンサー）のお手入れを依頼してください。

ガタガタ音がする。本体が揺れる。

- ・ キャスター・アジャスターの調整が合っていない。設置場所の水平と床の強度を確認してください。わずかな音は正常です。キャスター・アジャスターの調整をしてガタつきをなくしてください。

モーターが入りっぱなし、または入・切が頻繁にある。

- ・ 最初の運転時は正常です。庫内が完全に冷えるまで、24時間ほどかかります。
- ・ 大量の食品を入れた。正常です。庫内容量が大きくなればなるほど、運転時間が長くなります。
- ・ ドアが開けっぱなしである。ドアを閉めてください。
- ・ 室温(周囲温度)が高い。ドアを頻繁に開け閉めした。正常です。
- ・ 温度設定が低い。庫内温度を低く設定する必要がなければ、少し高くしてください。

冷蔵室または冷凍室の庫内温度が高い。

- ・ 温度設定が高い。設定温度を下げてください。
- ・ 室温(周囲温度)が高い。ドアを頻繁に開け閉めした。設定温度を少し下げてください。
- ・ ドアが開けっぱなしである。ドアを閉めてください。

冷凍食品に霜が付く。

- ・ ドアが開けっぱなしである。ドアを閉めてください。

冷凍室と冷蔵室の分離壁が温かい。

- ・ 自動省エネシステムにより、コンデンサーループが内蔵されており、冷蔵庫壁面の露付きを防いでいます。

Filter Statusが点滅している。

- ・ ウォーターフィルターの交換時期です。交換してください。

自動製氷機（アイスメーカー）が動かない。

- ・ アイスメーカーのスイッチが「OFF」になっている。スイッチを「ON」にしてください。
- ・ 給水管のバルブが閉まっている。給水管のバルブを開けてください。
- ・ 冷凍室が温かい。冷凍室の庫内温度が十分に下がるまでお待ちください（-10℃以下）。
- ・ アイスバスケットの中に溜まった氷で止まっている。アイスバスケット内の氷を手で均等にならしてください。または捨ててください。
- ・ アイスメーカーの中に氷が詰まっている。アイスメーカーのスイッチを「OFF」にして、販売店もしくは当社へご相談ください。

氷に匂いや味がする。

- ・ アイスバスケットが汚い。古い氷は捨て、アイスバスケットをきれいに洗ってください。
- ・ 食品の匂いが移った。食品をラップするなど匂いを移りにくくしてください。
- ・ 冷蔵庫庫内が汚れている。冷蔵庫内のお手入れを行ってください。

氷の形がいびつである、または小さい。

- ・ ウォーターフィルターを交換してください。

水がまずい、匂いがする。

- ・ ディスペンサーがしばらく使われていなかった。新しい水が出るまで、ディスペンサーの水を流してください。
- ・ ウォーターフィルターを交換してください。
- ・ ネット上では、類似品が販売されています。正規品をお買い求めください。

故障かな？と思ったら (つづき)

初めの水がぬるい。

- ・初回使用時であれば、正常です。
冷蔵庫が完全に冷えるまでお待ちください。
- ・ディスペンサーがしばらく使われていなかった。
新しい水が出るまで、ディスペンサーの水を流してください。
- ・タンク内の冷水が全て使われた。
タンク内の水が冷えるまで数時間お待ちください。

ウォーターディスペンサーが動かない。

- ・給水管のバルブが開いていない。給水管が接続されていない。
給水バルブを開いてください。お買い求めの販売店に水道との接続を依頼してください。
- ・ウォーターフィルターが目詰まりしている。
カートリッジを交換するか、フィルターバイパスプラグを取り付けてください。
- ・給水経路に空気が入っている。
ディスペンサーボタンを最低3分間押し続けてください。

ディスペンサーから水が噴出する。

- ・カートリッジを交換したばかりである。
約3分間、ディスペンサーの水を流し続けて配管内に入った空気を抜いてください。

アイスメーカーは動くが、水が出ない。

- ・給水経路内の水が凍っている。
販売店もしくは当社へご連絡ください。

水が出ない、氷が作れない。

- ・給水管もしくは、給水バルブが詰まっている。
水道配管工事を依頼してください。
- ・ウォーターフィルターが詰まっている。
カートリッジを交換するか、カートリッジを外し、フィルターバイパスプラグを取付けてください。

ドアが一瞬開く。

- ・ドアを閉める際に風圧で片方のドアが一瞬開くことがあります。故障ではありません。

冷蔵庫がくさい。

- ・食品の匂いが移った。
匂いの強い商品は、ラップでしっかりと包むか密閉容器に入れてください。
- ・庫内が汚れている。
庫内のお手入れをしてください。

冷蔵庫外部に露が付く。

- ・周囲が高湿度である。
乾いた布で拭いてください。

庫内灯がつかない。

- ・電源がきていない。
コンセントに電源プラグをしっかりと差ししてください。ブレーカーをリセットしてください。
- ・LED故障
販売店もしくは当社へご連絡ください。

冷蔵庫の下から温かい空気が吹き出している。

- ・正常です。この冷蔵庫は、正面下の部分から放熱を行います。

冷蔵庫からアラーム音がする。

- ・ドアが開けばなしである（ドアアラームON時）。ドアを閉めてください。

庫内温度が設定温度と違う。

- ・通電を開始したばかりである。
庫内温度が安定するまで約24時間かかります。
- ・ドアを長時間開け放した。
庫内温度が安定するまで約24時間かかります。
- ・温かい食品を入れた。
庫内温度が安定するまで約24時間かかります。
- ・自動霜取り中である。
自動霜取りサイクルが終わり、庫内の温度が安定するまでお待ちください。
- ・周囲温度が正常動作温度ではない。

保証とアフターサービスについて (必ずお読みください)

アンケート付登録者カードをご返送いただき、mabe冷凍冷蔵庫の「保証書 (WARRANTY CARD)」を必ずお受け取りください。
アフターサービス等において重要な書類ですので本「取扱説明書」とともに大切に保管してください。

●保証期間—お買い上げ日から1年間

ただし、冷凍サイクル冷媒系統は5年間です。

修理を依頼されるとき

23～25ページに従って調べていただき、直らないときには電源プラグを抜いてから、お買い上げの販売店に修理をご依頼ください。修理は専門の技術が必要です。なお、食品の補償等、製品修理以外の責はご容赦ください。

●保証期間中は

修理に際しましては保証書をご提示ください。保証書の規定に従ってお買い上げの販売店が出張修理をさせていただきます。お買い上げの販売店へご依頼にならない場合には、当社にご連絡ください。

お買い上げの販売店または当社へつぎの点をお申し出ください。

- (1) お客様の住所、お名前、電話番号。
- (2) 冷蔵庫の型名。
- (3) 故障の内容。

サービスマンがお伺いしましたときは、別紙の「保証書」(WARRANTY CARD)をご提示ください。

補修用性能部品の 最低保有期間

この電気冷蔵庫の補修用性能部品 (機能を維持するために必要な部品) の最低保有期間は、製造打ち切り後9年です。

廃棄時にご注意願います。2001年4月施行の家電リサイクル法では、お客様がご使用済みの冷蔵庫を廃棄される場合は、収集・運搬料金と再商品化等料金をお支払いいただき、対象品を販売店や市町村に適正に引き渡すことが求められています。

愛情点検



●長年ご使用の冷蔵庫の点検を!

こんな症状はありませんか?

- 電源コード、プラグが異常に熱い。
- 電源コードに深いキズや変形がある。
- 焦げくさい臭いがする。
- 冷蔵庫床面にいつも水が溜っている。
- ビリビリと電気を感じる。
- その他の異常や故障がある。

お願い

故障や事故防止のため、電源プラグをコンセントから抜き、必ずお買い上げの販売店に点検・修理をご相談ください。

お客様メモ サービスを依頼されるときに便利です。	お買上げ日	年 月 日	型名 IWO19JSSS ICO19JSSS INO27JSFS
	販売店名	電話()	

吉岡電気工業株式会社

名古屋本社 〒464-0850 愛知県名古屋市千種区今池三丁目27番7号
TEL:(052)731-2461(代表) FAX:(052)731-2460
TEL:(052)735-6911(直通) FAX:(052)735-6913
東京支店 〒102-0074 東京都千代田区九段南3-8-1 FG九段シティプラザ 1F
TEL:(03)3556-2461(代表) FAX:(03)3556-2485

<http://www.yd-design.jp>

修理受付専用フリーダイヤル

☎ 0120-555-181

mabe

YD-IWO19mb-a