

mabe製冷凍冷蔵庫仕様・外形寸法図

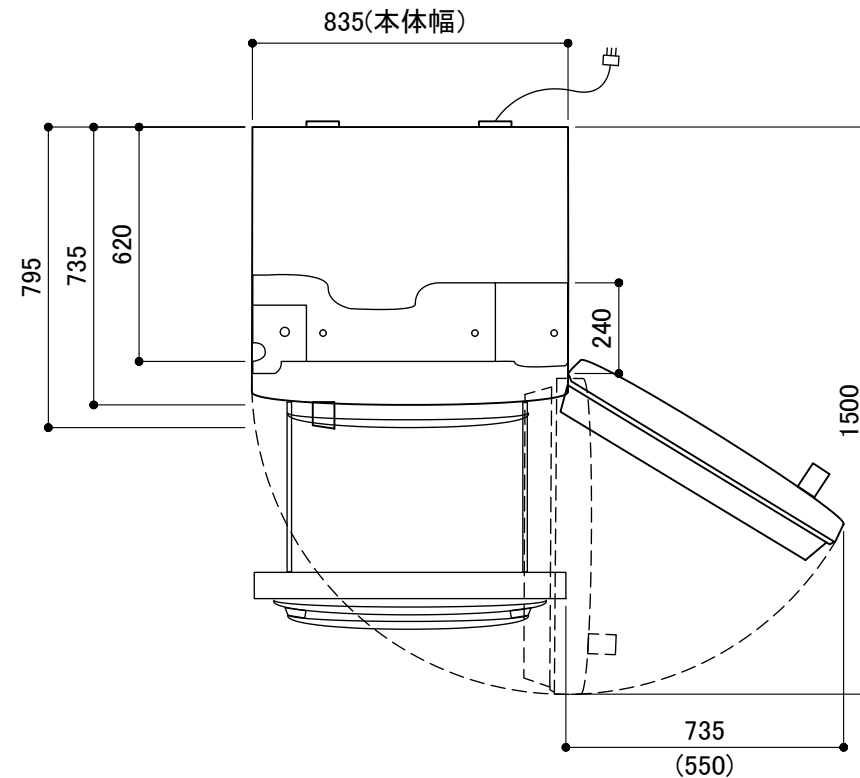
型式 **ICO19JSSS**

仕 様

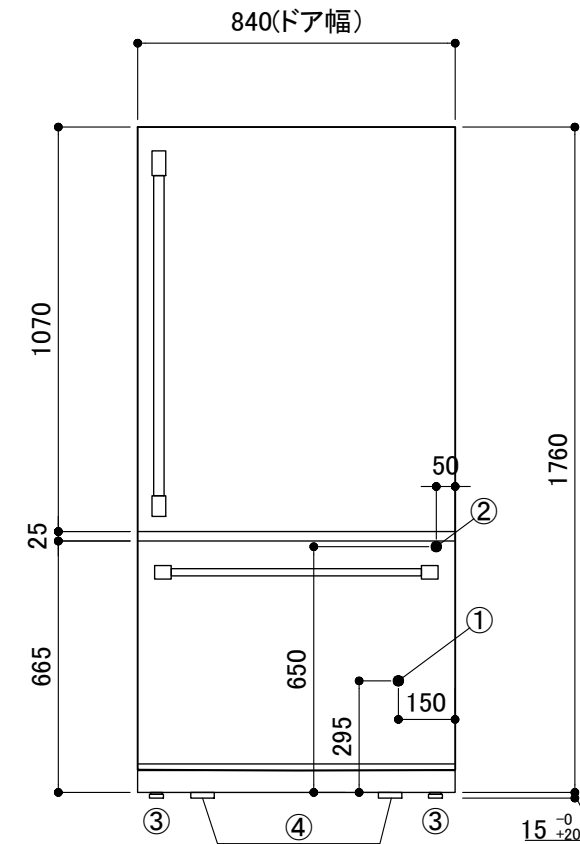
型式名	ICO19JSSS		
材質	外装	本体:鋼板 (エナメル焼付け/チャコールグレー) ドア:ステンレス	
	内装	ABS樹脂	
質量 (kg)	115kg		
外形寸法 (mm)	幅・奥行・高さ	840 × 795(735) × 1775	
	扉を開けた時の最大奥行	1500	
	搬入時最小幅高	670 × 1755	
定格内容量 (L)	総内容積	530	
	冷凍室	142	
	冷蔵室	388	
電気定格	相・電圧・周波数	単相・230V 50Hz/60Hz	
	消費電力 (W)	電動装置	140
		電熱装置	150
		霜取装置	269
年平均の消費電力量・50Hz/60Hz (kWh/年)	263 / 263		
冷媒種(充填量)	R600a(54g)		
冷却方法	冷気循環方式(間接冷却)		
冷却時の霜取	方式	強制	
	操作	自動開始・自動終了	
	蒸発	強制	
アイスメーカー	設備	庫内ディスペンサー付(冷水)	
	接続口管径	1/4インチ・オスネジ	
設置方式	ビルト・イン	可	
	ローラーキャスター	付(アジャスター付き)	
霜付防止方法	コンデンサー・ループ式		
ドア閉鎖	マグネット・ガスケット		
断熱材	ウレタンフォーム(シクロペンタン)		
備考	純正の昇圧トランスを接続して使用すること。 飲料水源(上水道)とだけ接続すること。		

※ご注意
自動製氷器(アイスメーカー)およびディスペンサーが標準装備されています。
冬季凍結の恐れのない場所に据え付けてください。
凍結の恐れのある場合にやむを得ず据え付ける場合は、断熱材やヒーター追加等凍結防止対策を施してください。また、水抜きも行ってください。

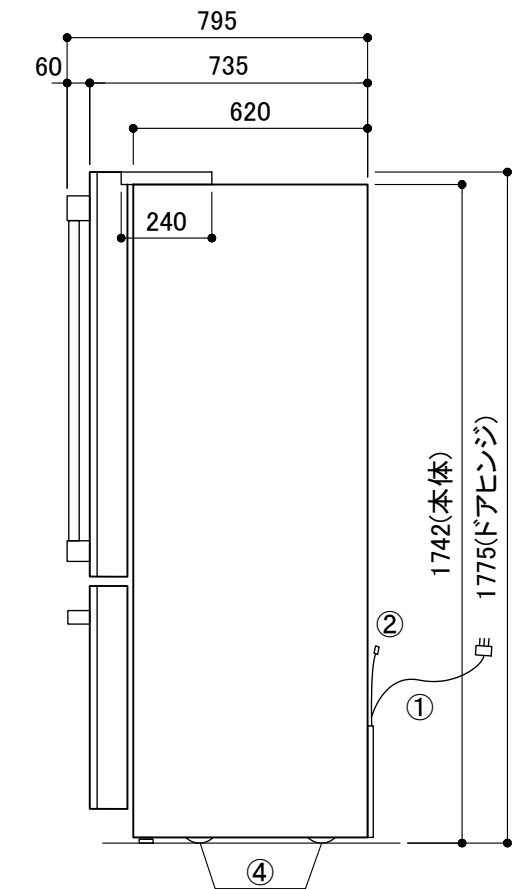
上面図



正面図



側面図



※()内数値は庫内引き出し、取り出し可能な寸法
※トランス(TK0054)の外形寸法:幅125mm×奥行140mm×高さ140mm
※必要最小放熱スペース(壁面より)
上面25mm(ヒンジより)/両側面4mm/背面30mm-(側面か背面に給水バルブスペース必要)

*給水バルブは、必ずお客様ご自身で開閉できる位置に設置してください

アイスメーカー仕様

水圧 (MPa)	0.15-0.60
1回の使用水量 (cc)	90-100
1回にできる氷の量 (g)	90-100
24時間に出る氷の平均量 (kg)	1.0-1.2
氷の出来る時間 (分)	90-120

注)このアイスメーカーは、本体の温度が-10℃以下になりませんと動作いたしません。

No.	部品名	個数
①	電源コード(後面) 1.8m	1
②	アイスメーカー配管接続口(後面)1/4"オスネジ [接続後、配管留め金具に固定]	1
③	前脚調整キャスター 15 ⁻⁰ / ₊₂₀ mm	2
④	前後固定ローラー 15mm	4