

mabe

ワインセラー仕様・外形寸法図

型式 **MWS04FL**

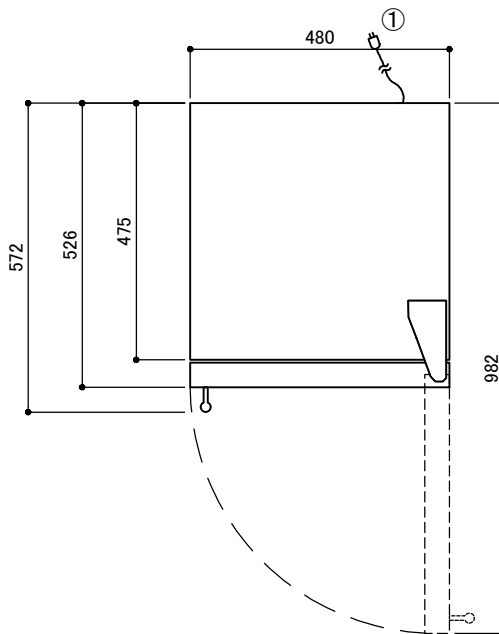
仕		様
型式	MWS04FL	
外形寸法 (mm)	幅・奥行・高さ	480 x 572 x 835
	扉を開けた時の最大奥行	982
	搬入時最小幅高	520 x 875
質量 (kg)	40	
定格内容量 (L)	112	
収納本数(フルボトル)	30	
電気定格	相・電圧	単相・100V/120V
	周波数	50Hz / 60Hz
	消費電力	100W / 100W
冷却方法	直冷式	
設置方式	ビルト・イン	可(放熱スペース確保)
	ローラーキャスター	無し
ドア開き	右吊元	
ドア閉鎖	マグネット・ガスケット	
断熱材	ウレタン・フォーム(シクロペンタン)	
電源コード長さ(m)	1.8	
備考	60Hz地域で使用する場合は、純正の昇圧トランスを接続して使用すること。	

※13℃以下、32℃以上の場所には、設置しないでください。

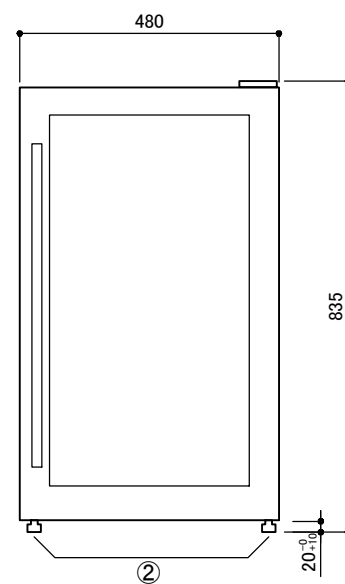
※必要最小放熱スペース(壁面より)
上面50mm/両側面40mm/背面50mm

※トランスの外形寸法
幅85mm x奥行130mm x高さ100mm

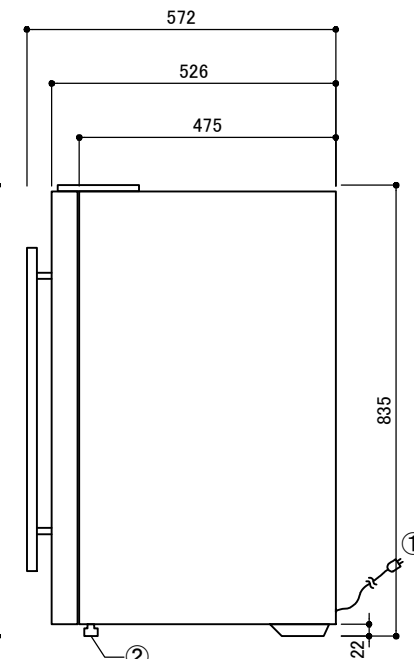
上面図



正面図



側面図



No.	部品名	個数
①	電源コード(後面) 1.8m	1
②	レベルスクリュー(前脚のみ) 20 ⁻⁰ / ₊₁₀ mm	2