

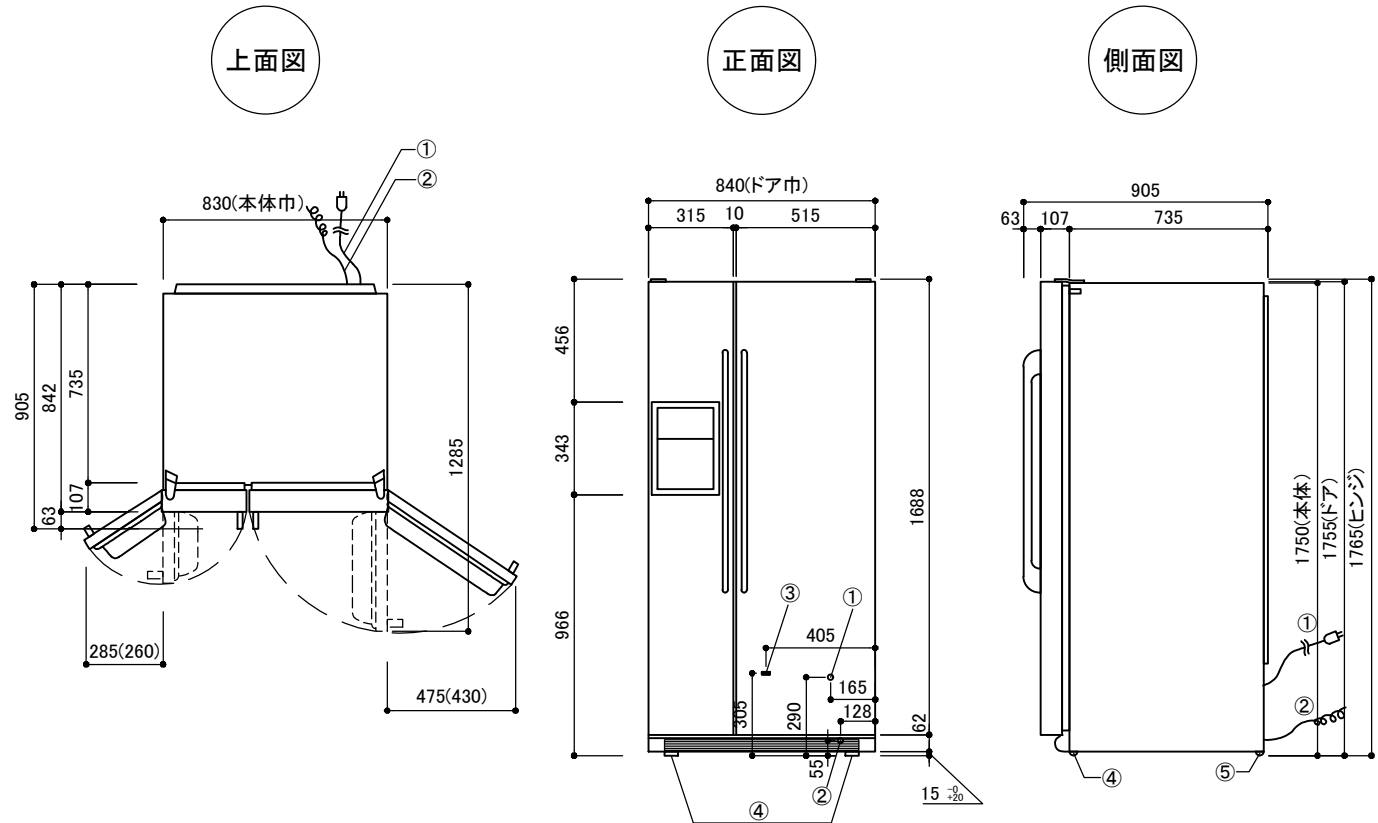
冷凍冷蔵庫仕様・外形寸法図

型式 **MSM23HS SS**
MSM23HG WW

仕		様	
型式		MSM23HS SS	MSM23HG WW
材質	外装	本体:鋼板 (エナメル焼付け/チコ-ルグレー) ドア:ステンレス	鋼板 (エナメル焼付け/ホワイト)
	内装	ABS樹脂	
質量	(kg)	126	
外形寸法 (mm)	幅・奥行・高さ	840 x 905(842) x 1765 ()はハンドルを除く	
	扉を開けた時の 最大奥行	1285	
	搬入時最小幅高	760 x 1765	
定格 内容量 (L)	総内容積	630	
	冷凍室	195	
	冷蔵室	435	
電気 定格	相・電圧・周波数	単相・115V 50Hz/60Hz	
	消費電力 (W)	電動機	115 / 115
		電熱機	440 / 440
年平均の消費電力量 50Hz/60Hz (kWh/年)		603 / 603	
冷却方法		冷気循環方式(間接冷却)	
冷却時 の霜取	方式	強制	
	操作	自動開始・自動終了	
	蒸発	強制	
アイス メーカー	設備	カスタムディスペンサー付(角氷・粒氷・冷水)	
	接続口管径	1/4インチ・オスネジ	
設置 方式	ビルト・イン	可	
	ローラーキャスター	付	
霜付防止方法		コンデンサー・ループ式	
ドア閉鎖		マグネット・ガスケット	
断熱材		ウレタン・フォーム(シクロペンタン)	
備考		純正の昇圧トランスを接続して使用すること。 飲料水源(上水道)とだけ接続すること。	

※ご注意

自動製氷器(アイスメーカー)およびディスペンサーが標準装備されています。
冬季凍結の恐れのない場所に据え付けてください。
凍結の恐れのある場所にやむを得ず据え付ける場合は、断熱材やヒーター
追加等凍結防止対策を施してください。また、水抜きも行ってください。



※()内数字は、庫内引き出し取り出し可能な寸法
※トランスの外形寸法:幅85x奥行130x高さ100(mm)
※必要最小放熱スペース(壁面より)
上面26mm/両側面4mm/背面50mm-(側面か背面に給水バルブスペース必要)

アイスメーカー仕様

水圧	(MPa)	0.27-0.82
1回の使用水量	(cc)	100
1回にできる氷の量	(g)	100
24時間に出来る氷の平均量	(kg)	1.4-1.8
氷の出来る時間	(分)	75-100
注)このアイスメーカーは、冷凍室の温度が-10℃以下 になりませんと動作いたしません。		

No.	部品名	個数
①	電源コード(後面) 1.8m	1
②	アース線(後面) 1.8m	1
③	アイスメーカー配管接続口(後面)1/4"オスネジ [接続後、配管留め金具に固定]	1
④	前脚水平調整キャスター 15 ⁻⁰ / ₊₂₀ mm	2
⑤	後脚固定ローラー 15mm	2